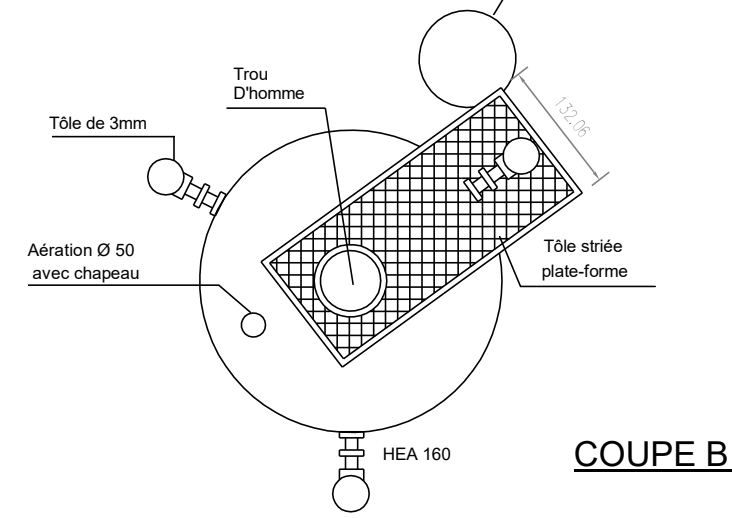
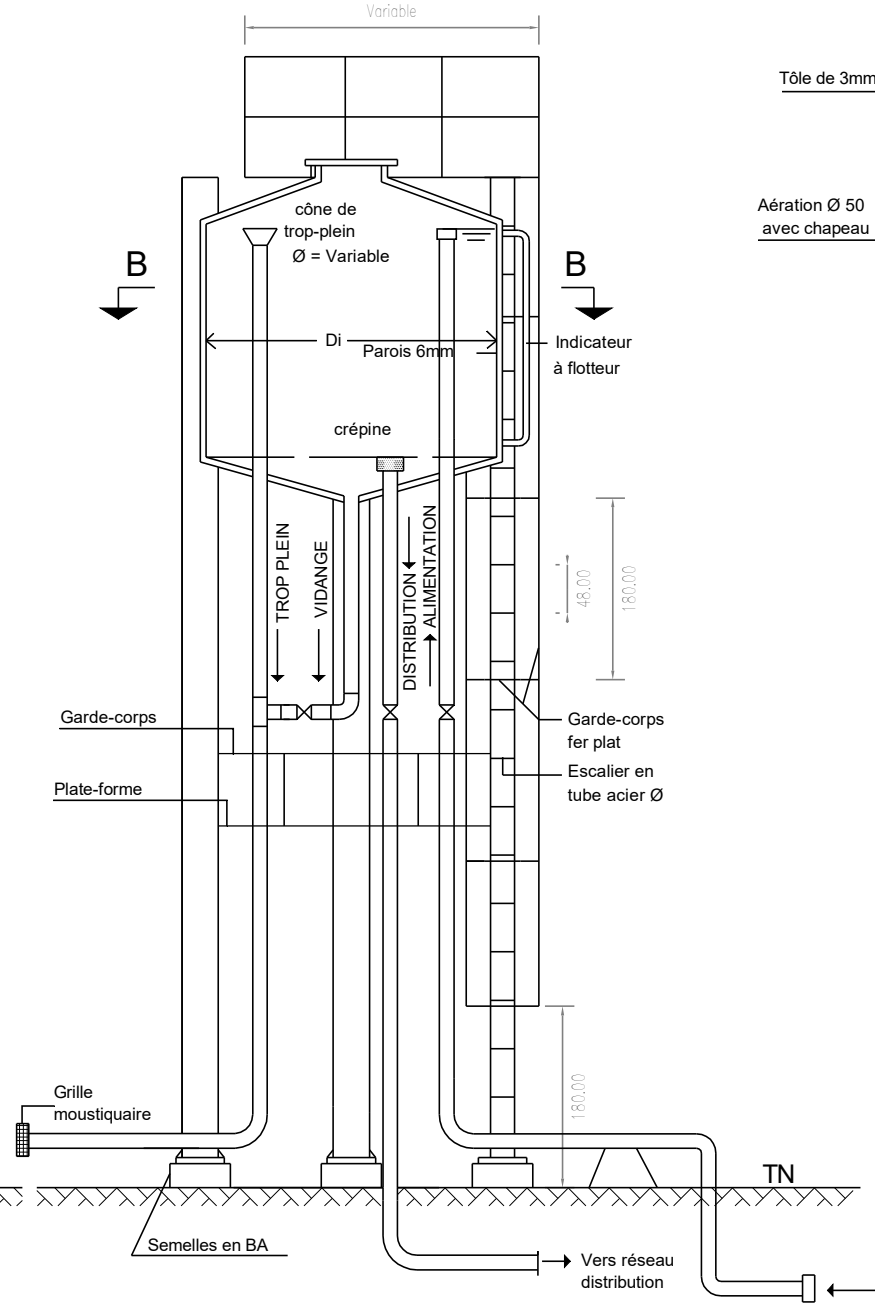
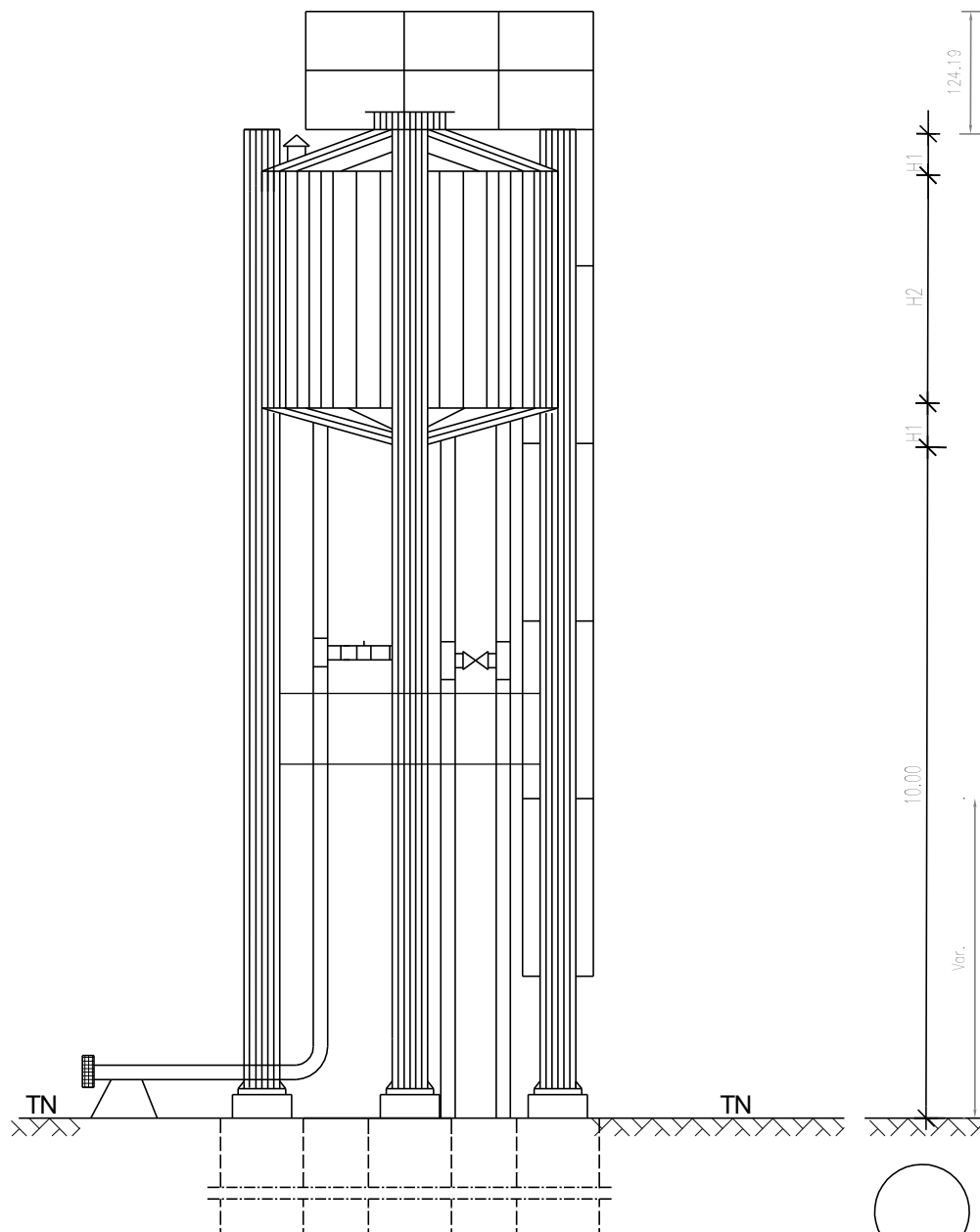


VUE DE FACE

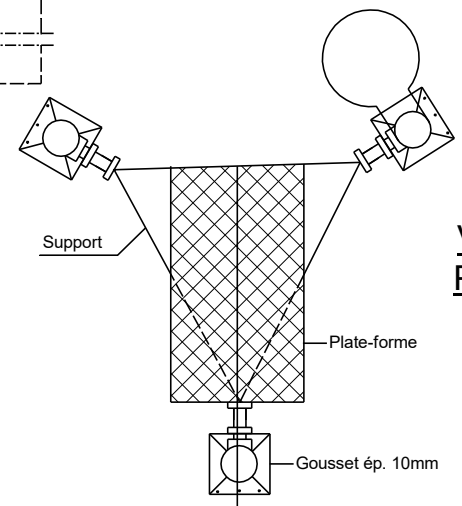
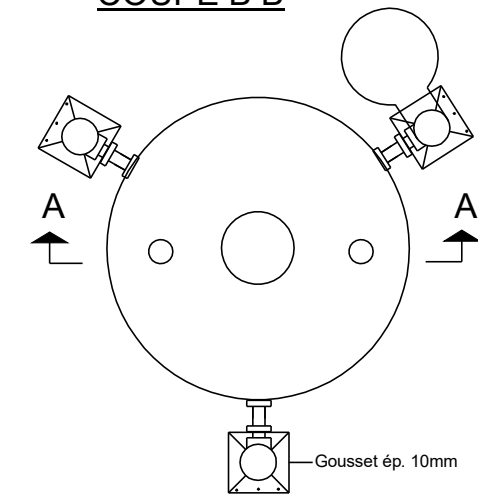
COUPE A A

VUE EN PLAN

garde-corps Ø800



COUPE B B



VUE EN PLAN DE LA PLATE-FORME

Belgique
partenaire du développement

Enabel

07 BP 5369 Ouagadougou 07
Tél : (226) 70 33 05 99
E-mail : green.dic2018@gmail.com

ETUDES D'AVANT PROJET DETAILLE POUR LA REHABILITATION/EXTENSION DU SYSTEME D'ADDUCTION D'EAU POTABLE (AEP) DANS LA COMMUNE DE TCHERIBA ET DE LA MISE A NIVEAU DE L'ADDUCTION D'EAU POTABLE (AEP) DE LA COMMUNE DE DOUROULA

SITE: TCHERIBA
COMMUNE DE TCHERIBA

CHATEAU D'EAU DE 100 M3

C								
B						2 DIFFUSION		APD version définitive.
A						1 DIFFUSION		APD version provisoire.
Ind.	Date	Dessiné par	Vérifié par	NATURE DE MODIFICATION				STATUT
PLAN N°		TCHE_29		Echelle: X =			INDICE B	AVRIL. 2026